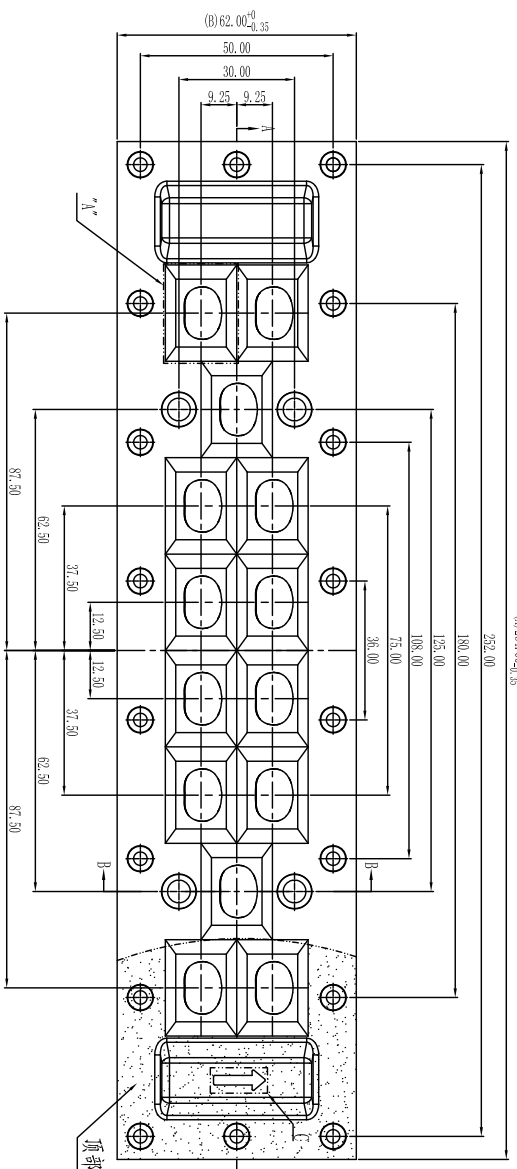
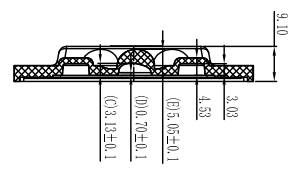


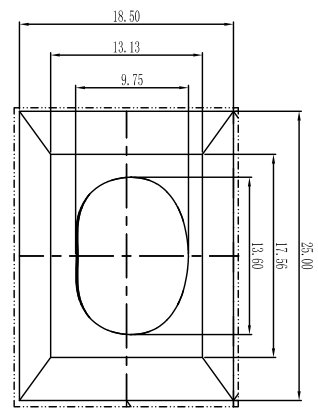
其它: $\frac{0.1}{\sqrt{A}}$



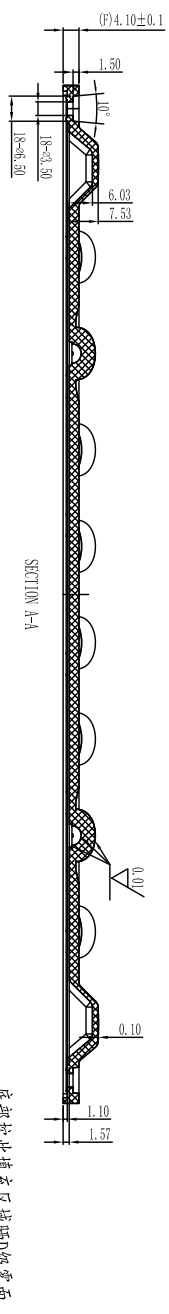
顶部按此填充区域填晒B3级雾面



SECTION B-B

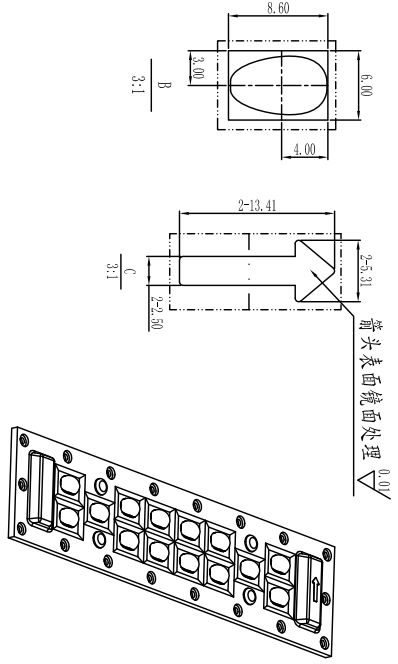
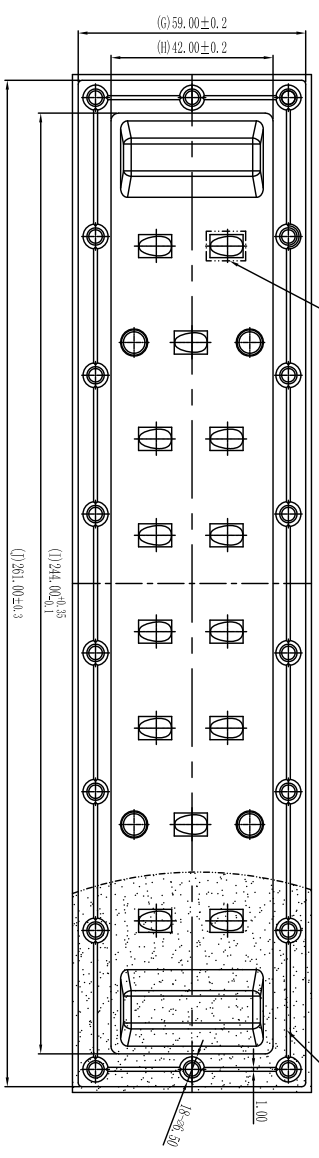


$\frac{A}{3:1}$



SECTION A-A

底部按此填充区域填晒D级雾面



箭头表面镜面处理 $\frac{0.01}{\sqrt{A}}$

技术要求:
 一.产品未注尺寸公差按默认公差;
 二.产品图中带标记尺寸为重要尺寸, 品管须重点管控

路灯透镜

LHM1610LD-14-HLD(01C)

材料:PC(透明)

广东宏磊光电科技有限公司

TOLERANCE	ARE
>100	±0.3
60~100	±0.25
30~60	±0.2
10~30	±0.15
< 10	±0.1

ANG	±1.5°
X.	±1°
X.X	±1°
X.XX	±0.5°

变更内容	设计	审核
取消一个偷光箭头(只保留一个)	陈涛	
变更内容	12.06.26	
绘图员		
签名	陈涛	
年.月.日	12.12.06	
单位		
附件		
版本		
比例		
共1页		
视角法		
批准		

产品单重(52.626~53.154)g