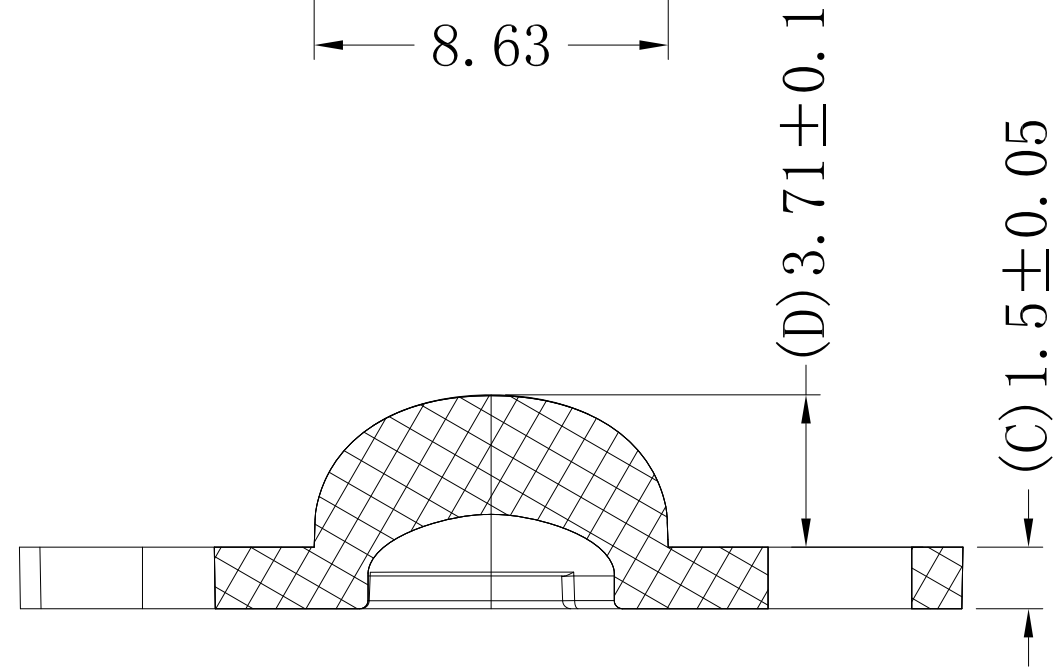
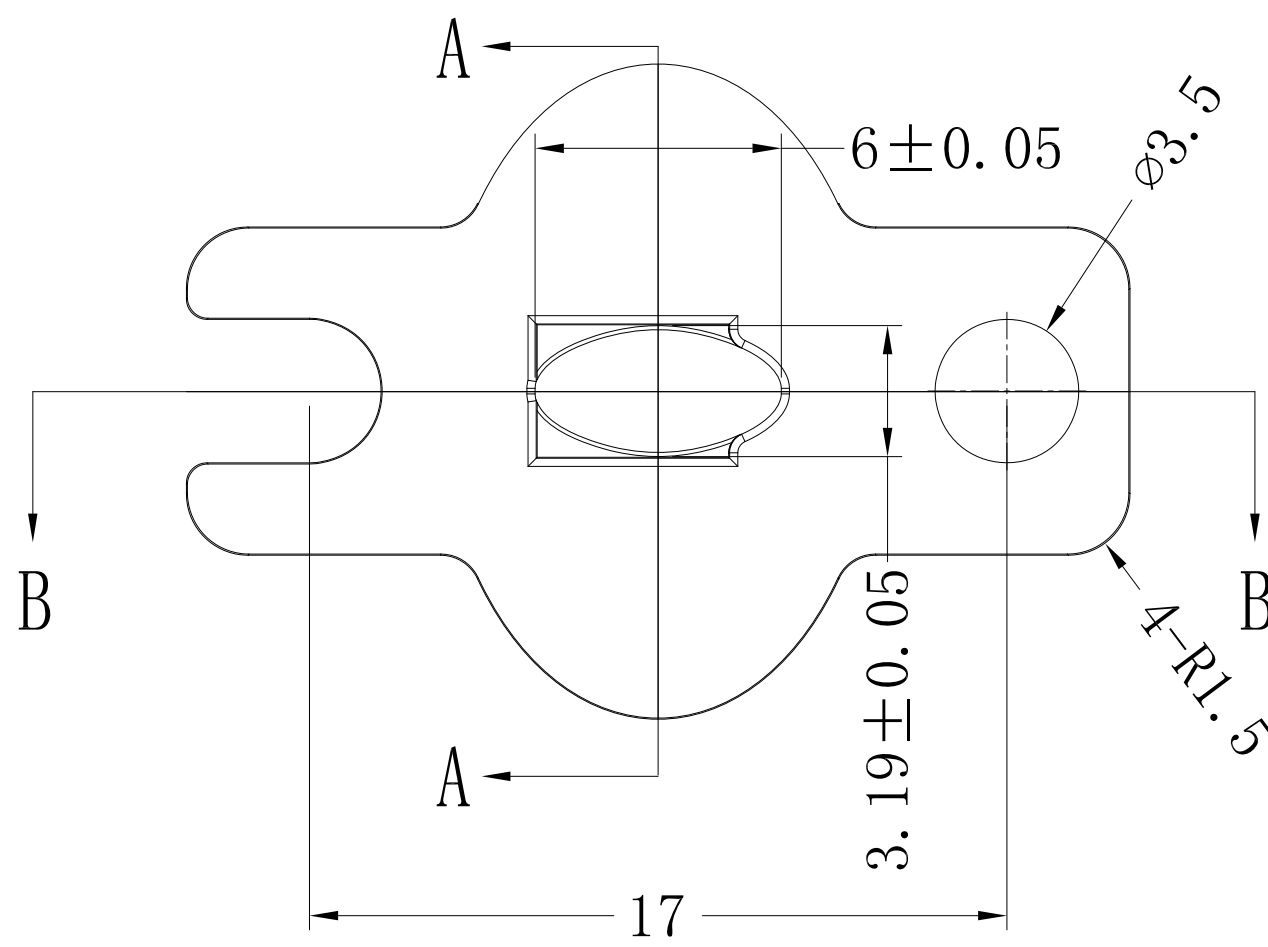


剖面 A-A



剖面 B-B



技术要求:

- 一. 产品未注尺寸公差按默认公差;
- 二. 产品图中带标记尺寸为重要尺寸, 品管须重点管控;
- 三. 产品无明显缩水、划伤、黑点、表面光洁度: $\nabla 0.01$

产品单重 0.597-0.623 g

透 镜

LHH1007LD-RB01 (01B)

材料:PC(透明)

广东宏磊达光电科技有限公司

TOLERANCE	ARE
>100	±0.3
60~100	±0.25
30~60	±0.2
10~30	±0.15
< 10	±0.1

ANG	
X.	±1.5°
X.X	±1°
X.XX	±0.5°

标记	变更内容	签名	年.月.日
设计	10.10.22 绘图员		
审核	批准		

单位	附件	版本	比例
mm	共1页	B/0	1:1

视角法

