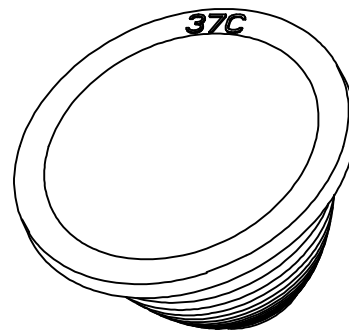
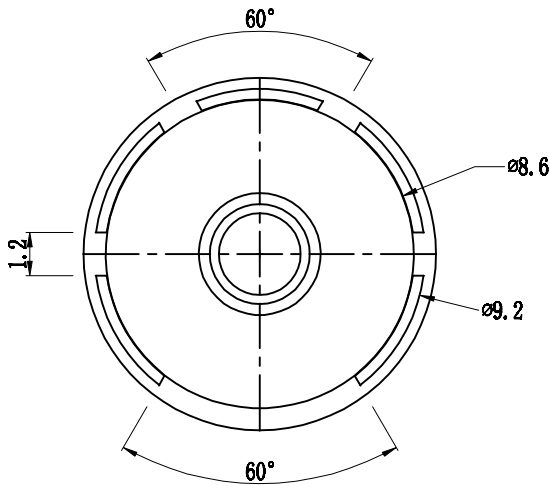
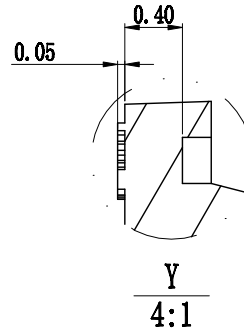
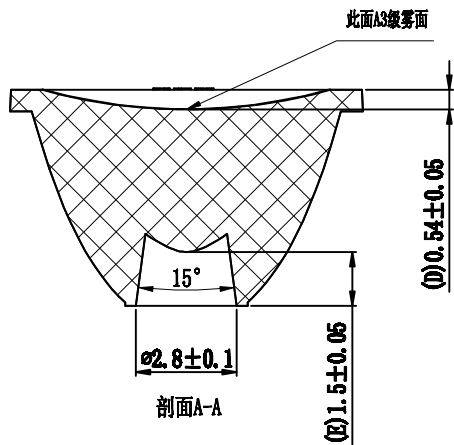
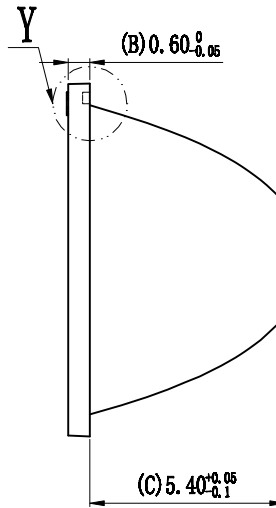
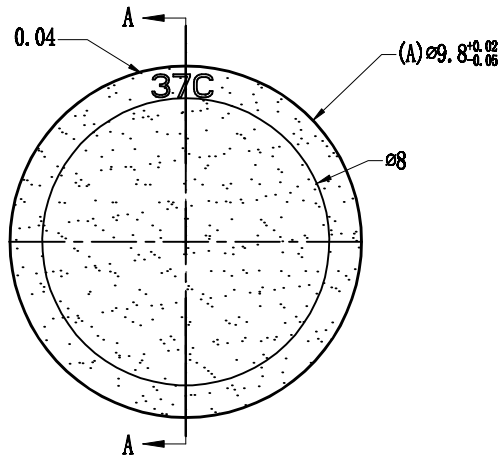


字高: 0.04



**技术要求:**

- 一. 产品未注尺寸公差按默认公差;
- 二. 产品图中带标记尺寸为重要尺寸, 品管须重点管控;
- 三. 产品无明显缩水、划伤、黑点、表面光洁度:  $0.01/\sqrt{R}$

TOLERANCE	ARE
>100	±0.3
60~100	±0.25
30~60	±0.2
10~30	±0.15
< 10	±0.1
ANG	
X.	±1.5°
X.X	±1°

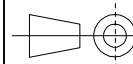
标记	变更内容		签名	年.月.日
设计	陈俊华	11.4.23	绘图员	

**透镜**

LHH1037C-C06 (01A)

材料: PMMA (透明)

视角法



广东宏磊达光电科技有限公司