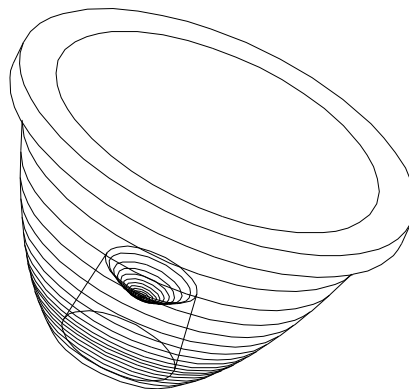
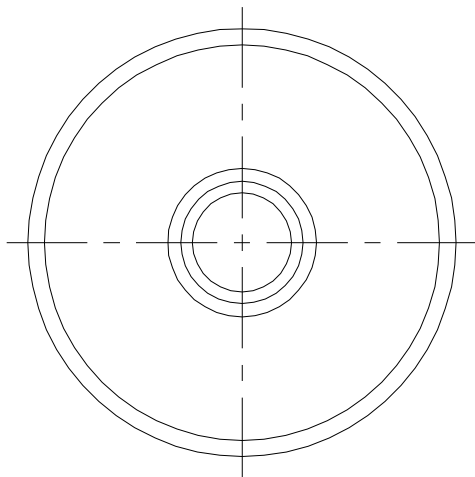


剖面 A-A



技术要求:

- 一. 产品未注尺寸公差按默认公差;
- 二. 产品图中带标记尺寸为重要尺寸, 品管须重点管控;
- 三. 产品无明显缩水、划伤、黑点、表面光洁度:  $\frac{0.01}{\sqrt{\quad}}$

TOLERANCE	ARE
>100	±0.3
60~100	±0.25
30~60	±0.2
10~30	±0.15
< 10	±0.1

ANG	
X.	±1.5°
X.X	±1°

标记	变更内容		签名	年.月.日
设计	刘明	11.04.14	绘图员	

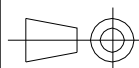
# 透 镜

LHH1030C-C06 (01A)

材料: PMMA (透明)

单位	附件	版本	比例
mm	共1页	A/0	1:1

视角法



广东宏磊达光电科技有限公司