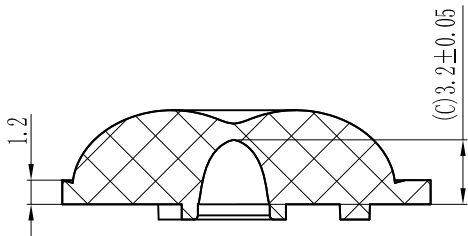
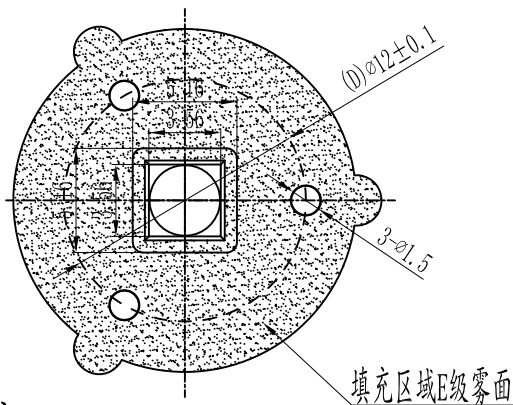
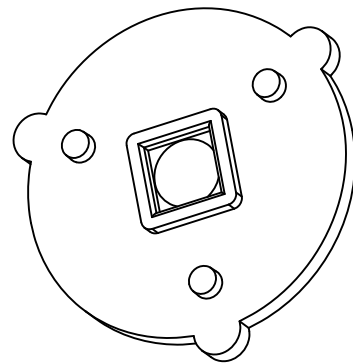


SECTION B-B



SECTION A-A



技术要求:

- 一. 产品未注尺寸公差按默认公差;
- 二. 产品图中带标记尺寸为重要尺寸, 品管须重点管控;
- 三. 产品无明显缩水、划伤、黑点、表面光洁度见图。

TOLERANCE	ARE
>100	± 0.3
60~100	± 0.25
30~60	± 0.2
10~30	± 0.15
< 10	± 0.1

ANG	
X.	$\pm 1.5^\circ$
X.X	$\pm 1^\circ$
X.XX	$\pm 0.5^\circ$

标记	变更内容	签名	年.月.日
设计	李永强 12.2.10	绘图员	
审核		批准	

<h1>透 镜</h1>				单位	附件	版本	比例
				mm	共1页	A/0	1:1
				视角法			

LHH17150T-XP02(A)
材料: PMMA(透明)
广东宏磊达光电科技有限公司