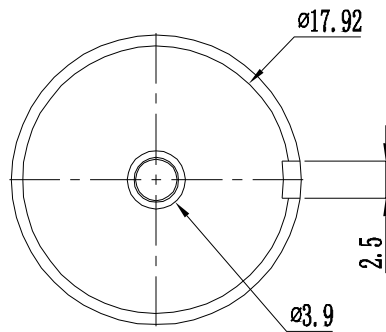


剖面 A-A



技术要求:

- 一. 产品未注尺寸公差按默认公差;
- 二. 产品图中带标记尺寸为重要尺寸, 品管须重点管控;
- 三. 产品表面光洁度: $\nabla 0.01$

TOLERANCE ARE

>100	±0.3
60~100	±0.25
30~60	±0.2
10~30	±0.15
< 10	±0.1

ANG

X.	±1.5°
X.X	±1°
X.XX	±0.5°

透 镜

LHH2008T-HH01 (01B)

材料: PMMA (透明)

广东宏磊达光电科技有限公司

△B	变更产品斜面及内孔深度	潘武灵	10.04.09
标记	变更内容	签名	年月日
设计	卢美华 08.11.14	绘图员	
审核		批准	

单位	附件	版本	比例
mm	共1页	B/0	1:1
视角法			