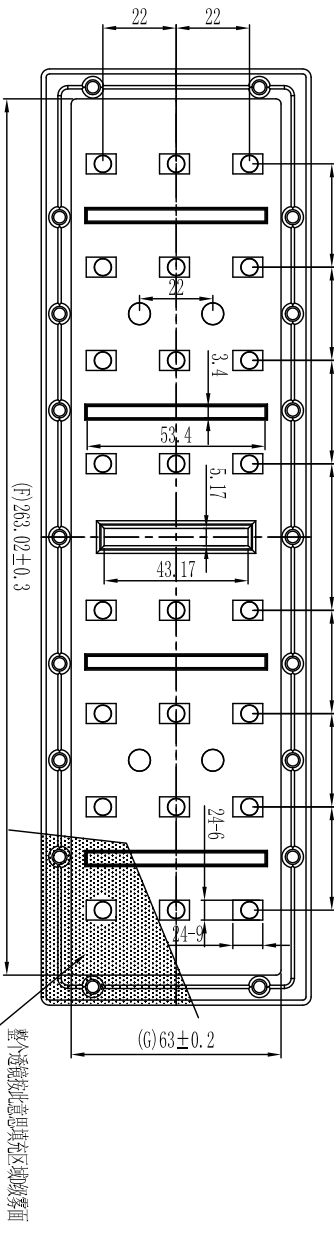
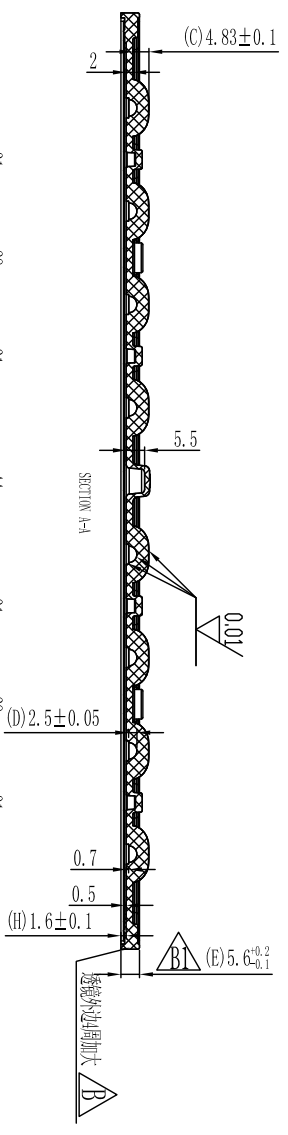
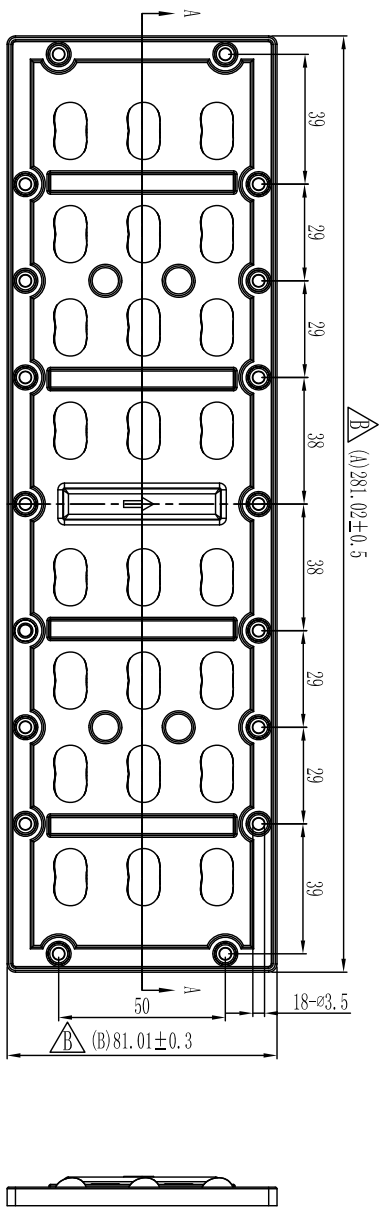
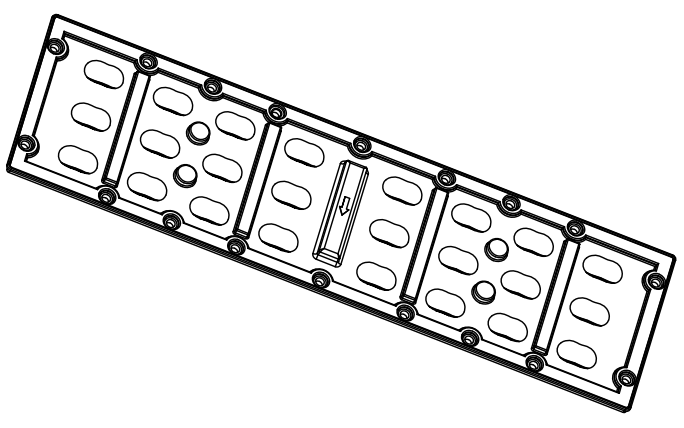


其它:  $\sqrt{0.1}$



- 技术要求:
- 一. 产品未注尺寸公差按默认公差;
  - 二. 产品图中带标记尺寸均为重要尺寸, 品管须重点管控;
  - 三. 产品无明显缩水、划伤、黑点、表面光洁度见图。



# 路灯透镜

材料: PC(透明)

LHM1709LD-24-XP01(01B)

TOLENCE ARE	>100	±0.3
	60~100	±0.25
	30~60	±0.2
	10~30	±0.15
	< 10	±0.1
ANG	X.	±1.5°
	X.X	±1°
	X.XX	±0.5°
标记	变更内容	
设计	李永强	12.02.21
审核		
签名	李永强	12.04.19
年.月.日		
单位	附件	版本
mm	共1页	B/1
比例		1:1

产品单重(84.724~85.576)g

视角法



广东宏磊光电科技有限公司