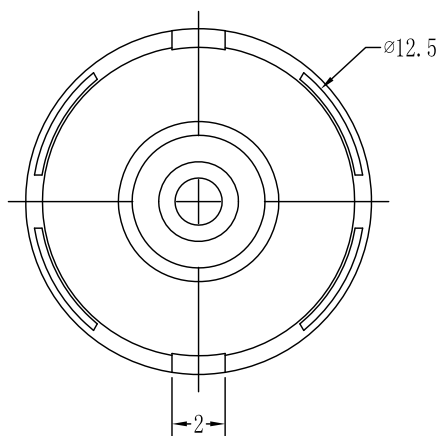
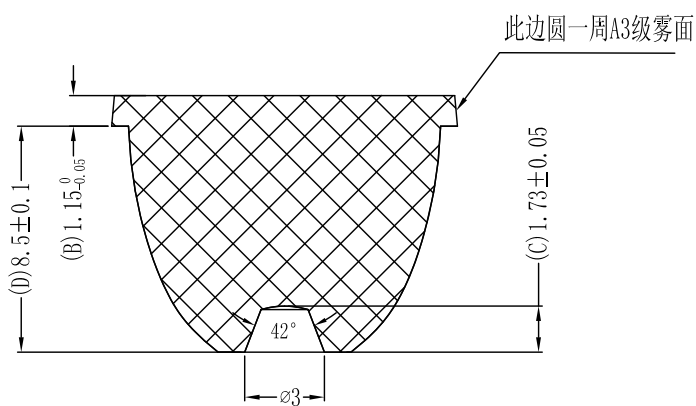
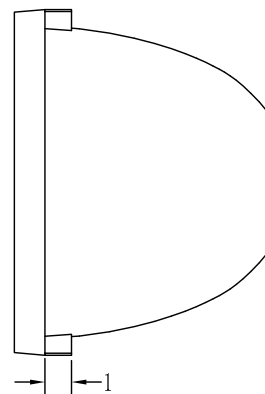
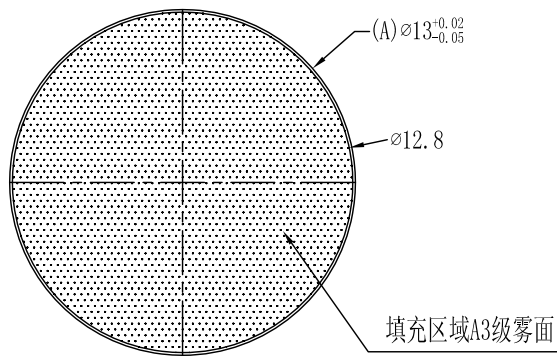


其它: ∇ 0.01



技术要求:

- 一. 产品未注尺寸公差按默认公差;
- 二. 产品图中带标记尺寸为重要尺寸, 品管须重点管控;
- 三. 产品无明显缩水、划伤、黑点.

TOLERANCE	ARE
>100	±0.3
60~100	±0.25
30~60	±0.2
10~30	±0.15
< 10	±0.1

ANG	
X.	±1.5°
X.X	±1°

标记	变更内容		签名	年.月.日
设计	李永强	11.07.01	绘图员	
审核			批准	

<h1>透 镜</h1>				单位	附件	版本	比例
				mm	共1页	A/0	1:1
视角法				广东宏磊达光电科技有限公司			

<h2>LHH1360Y-OS02 (01A)</h2>	
<h3>材料: PMMA (透明)</h3>	
<h3>广东宏磊达光电科技有限公司</h3>	