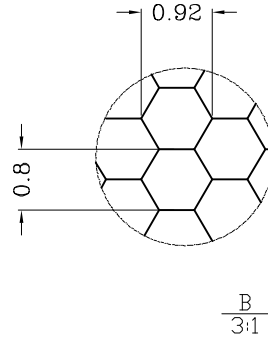
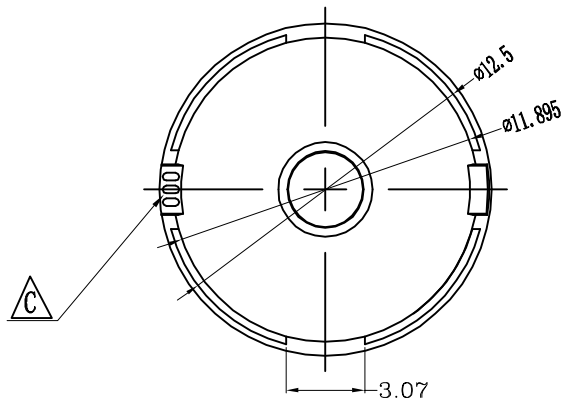
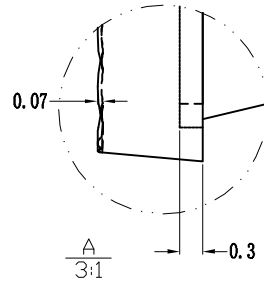
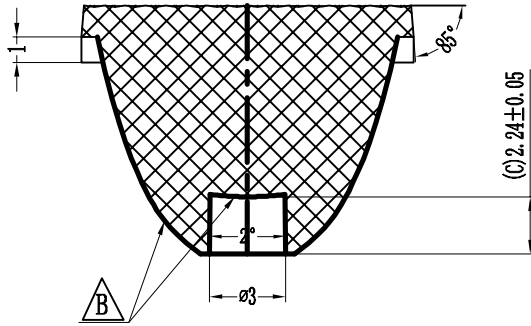
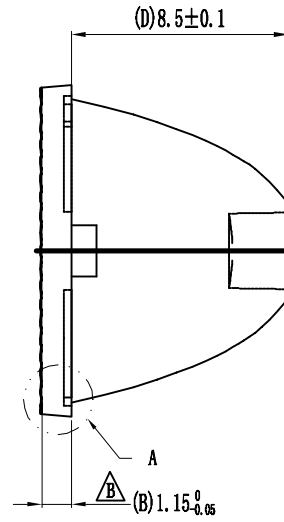


B 球面晒 C级雾面



技术要求:

- 一. 产品未注尺寸公差按默认公差;
- 二. 产品图中带标记尺寸为重要尺寸, 品管须重点管控;
- 三. 产品无明显缩水、划伤、黑点、表面光洁度: $\frac{0.01}{\nabla}$

TOLERANCE ARE	
X.	± 0.25
X.X	± 0.1
X.XX	± 0.01
X.XXX	± 0.005
X.XXXX	± 0.002

ANG	
X.	$\pm 0.5^\circ$
X.X	$\pm 0.2^\circ$
X.XX	$\pm 0.01^\circ$

C	产品加标记(3条)		马旭平	2011.03.28
B	1.3改为1.15		欧阳健	11.02.15
B	加晒C级雾面		管志胜	11.01.21
B	更改发光面		欧阳健	11.01.12
标记	变更内容		签名	年.月.日
设计	管志胜	11.01.03	绘图员	
审核			批准	

透 镜

LHH1340Q-0S02 (01C)

材料: PMMA(透明)

单位	附件	版本	比例
mm	共1页	C/0	1:1
视角法			

广东宏磊达光电科技有限公司