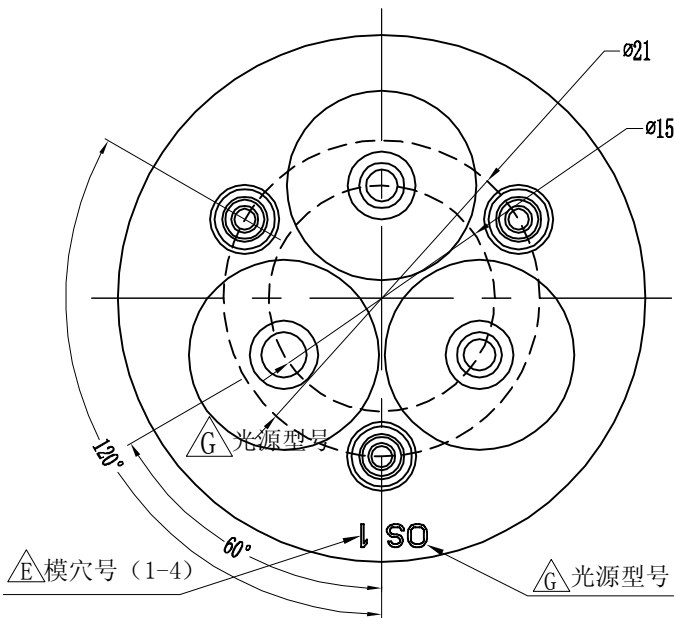
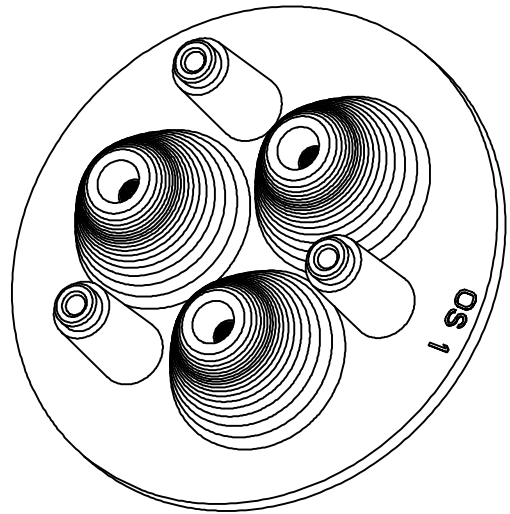
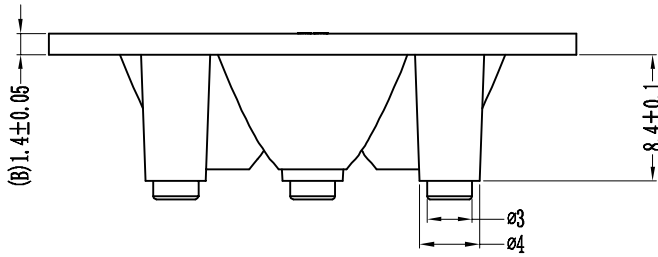


SECTION A-A



技术要求:

- 一. 产品未注尺寸公差按默认公差;
- 二. 产品图中带标记尺寸为重要尺寸, 品管须重点管控
- 三. 所有胶位表面光洁度 $0.012/\surd$

TOLERANCE	ARE
>100	± 0.3
60~100	± 0.25
30~60	± 0.2
10~30	± 0.15
< 10	± 0.1

标记	变更内容	签名	年月日
$\triangle G$	修改光源型号标示及穴号标示	李永强	2011.04.26
$\triangle F$	正面添加产品型号。	马旭平	2011.04.20
$\triangle E$	取消晒纹, 添加产品型号。	马旭平	2011.03.26
$\triangle D$	更改发光曲面	彭泳鑫	2011.03.19
设计	彭泳鑫 2011.03.01 绘图员		
审核		批准	

单位	附件	版本	比例
mm	共1页	G/0	1:1
视角法			

LHH118Q-3D-OS01(01G)

材料: PC (透明)

广东宏磊达光电科技有限公司

透 镜