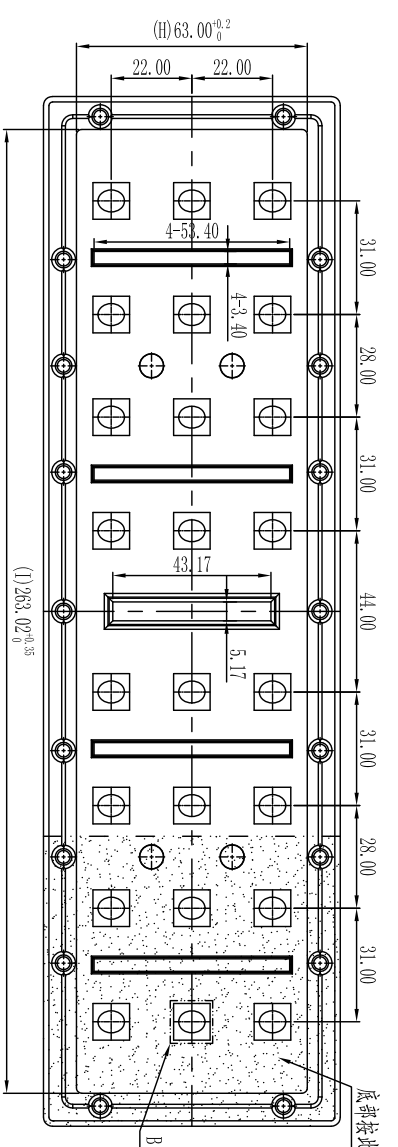
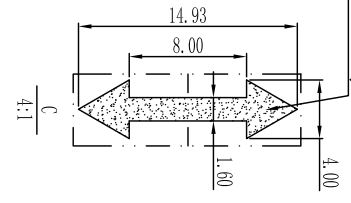
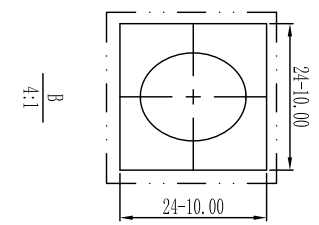
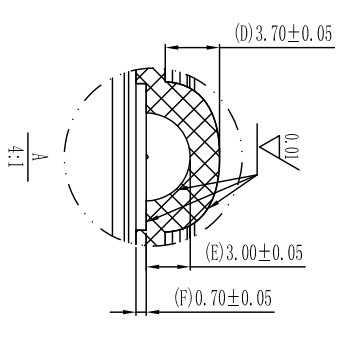
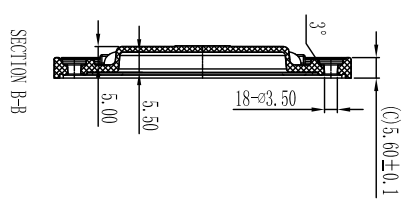
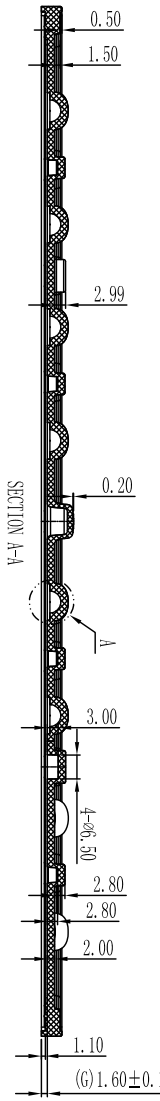
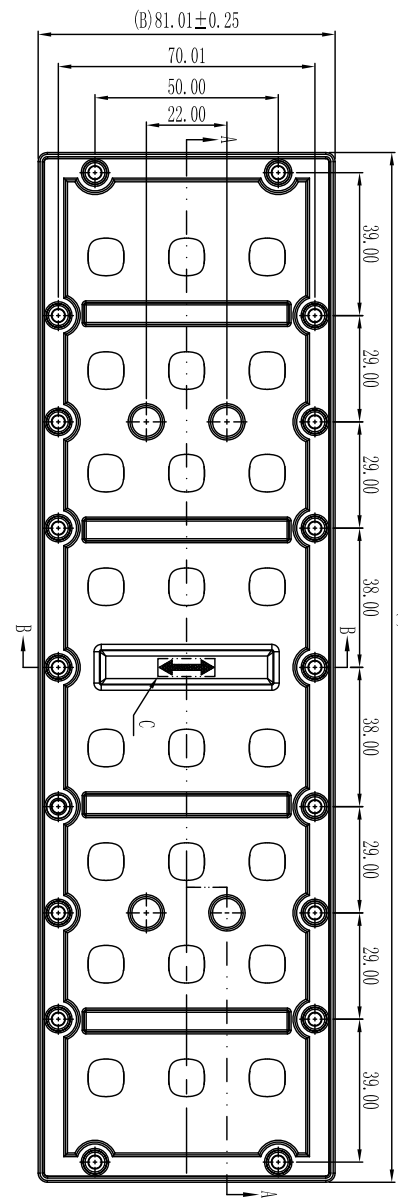


其它: $\nabla 0.1$



底部按此填充区域D级零面处理

填充区域镜面处理 $\nabla 0.1$

- 技术要求:
- 一、产品未注尺寸公差按默认公差;
 - 二、产品图中带标记尺寸为重要尺寸, 品管须重点管控;
 - 三、产品无明显缩水、划伤、黑点、表面光洁度视图。

隧道灯透镜

LHM910LD-24-XP01(01A)
材料: PC(透明)

TOLERANCE	ARE
> 100	±0.3
60~100	±0.25
30~60	±0.2
10~30	±0.15
< 10	±0.1

变更内容	设计	审核
ANG	X.X	X.XX
±1.5°	X.X	X.XX
±1°	X.X	X.XX
±0.5°	X.XX	X.XX

单位	附件	版本	比例
mm	共1页	A/0	1:1

广东宏磊光电科技有限公司

产品单重: 74.446~75.194g

